

HYDRA BIG

self-cleaning filter

CATALOGO
TECNICO

OPEN TO CLEAN



CERTIFICAZIONI:



I filtri autopulenti sono testati e certificati secondo le più severe procedure mondiali, in conformità alle certificazioni sanitarie DM25 -Italia, ACS -Francia-, EAC/Ghostreghistrizia -Russia- e Watermark -Australia-

HYDRA BIG

Filtri auto-pulenti con controlavaggio

Il filtro autopulente HYDRA BIG è l'unione di forza, affidabilità ed eleganza di uno stile puramente italiano con performance fra le più elevate ed un'eccellente qualità dei materiali. Tutto questo per garantire la massima protezione del tuo impianto, anche a portate molto elevate. Le operazioni di pulizia sono semplici e veloci: è sufficiente aprire la valvola sul fondo del filtro per creare un'inversione di flusso dell'acqua. In questo modo tutte le impurità vengono trascinate ed espulse dal filtro. L'efficienza di questo processo è garantita dal sistema di scarico progettato per bloccare il reflusso dell'acqua espulsa.



PUNTO DI INGRESSO



ACQUAFREDDA



MAX PRESSIONE DI ESERCIZIO

8,3 bar (120 psi)

MIN PRESSIONE DI ESERCIZIO

1,8 bar (26 psi)

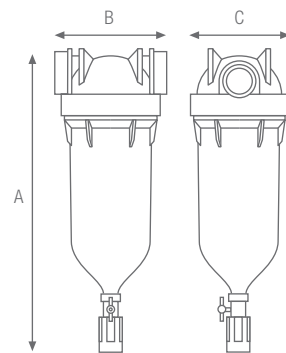


MAX TEMPERATURA DI ESERCIZIO

45°C (113°F)

MIN TEMPERATURA DI ESERCIZIO

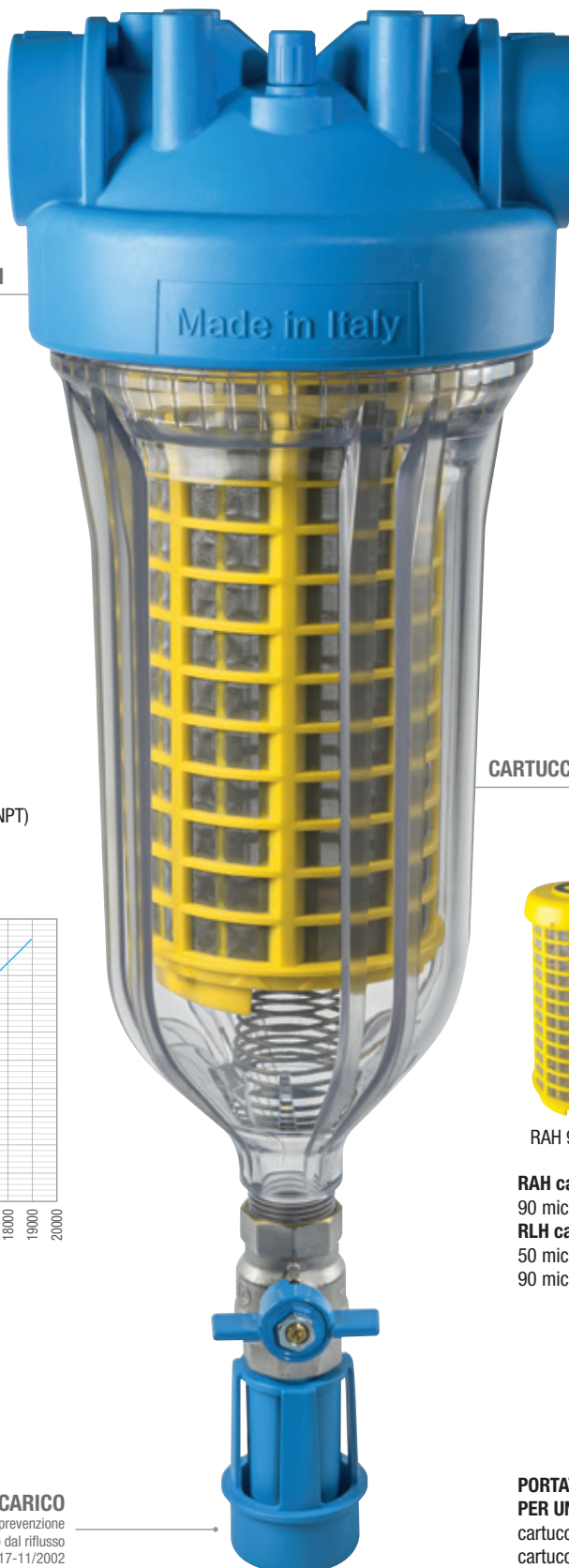
4°C (39.2°F)



HYDRA BIG

HYDRA BIG M

MODELLI



CONNESSIONI



IN PLASTIC BSPP



NPT IN PLASTIC NPT

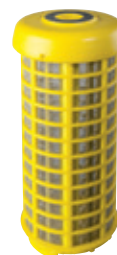


OT BRASS BSPP



NTP OT BRASS NPT Lead Free

CARTUCCE



RAH 90 mcr



RLH 50/90 mcr

RAH cartuccia in rete di acciaio inox

90 micron - codice RA5001020

RLH cartuccia in rete di plastica

50 micron - codice RA5001005

90 micron - codice RA5001010

SPECIFICHE TECNICHE

Materiali selezionati, ideati per acqua potabile.

Testa: polipropilene rinforzato.

Bicchieri: PET.

O-ring: silicone.

Valvola di sfogo: corpo polipropilene, o-ring EPDM.

Connessioni IN/OUT in ottone (modelli da 1"): ottone CW617N (BSPP) - CW511L "Lead Free" (NPT).

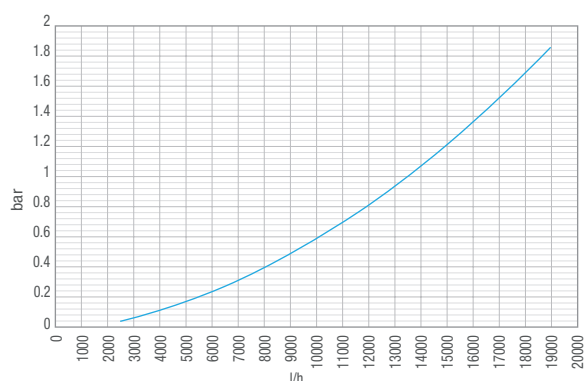
Valvola a sfera: ottone nichelato CW617N (versioni BSPP); ottone nichelato CW511L "Lead Free" (versioni NPT).

Imbuto di scarico: polipropilene rinforzato.

Manometri (modelli M): di tipo radiale gamma di pressione 0-12 bar, 0-170 psi.

Ottone CW617N (versioni BSPP); CW511L "Lead Free" (versioni NPT)

PORTATA vs PERDITA DI CARICO



IMBUTO DI SCARICO

Dispositivo di prevenzione da inquinamento dal reflusso UNI EN 1717-11/2002

PORTATA MINIMA

PER UN EFFICACE CONTROLAVAGGIO:

cartuccia RAH = 2000 l/h

cartuccia RLH = 2400 l/h

HYDRA BIG DUO | TRIO

Filtri auto-pulenti multi-stadio con controlavaggio

HYDRA BIG DUO raddoppia la sua efficacia grazie al secondo stadio dopo il prefiltro autopulente, che ci permette di scegliere la cartuccia più adatta tra una vasta gamma di cartucce BIG a nostra disposizione.

Infine con HYDRA BIG TRIO chiudiamo il cerchio della gamma HYDRA BIG: due stadi dopo il prefiltro autopulente da dedicare al miglioramento della nostra acqua.

 PUNTO DI INGRESSO

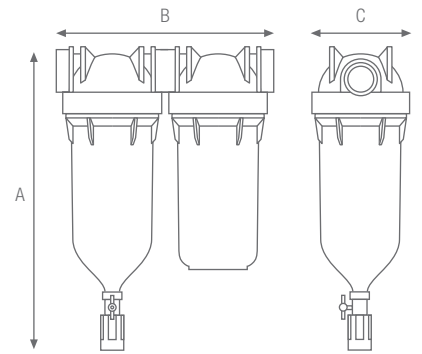
 ACQUAFREDDA



MAX PRESSIONE DI ESERCIZIO
8,3 bar (120 psi)
MIN PRESSIONE DI ESERCIZIO
1,8 bar (26 psi)



MAX TEMPERATURA DI ESERCIZIO
45°C (113°F)
MIN TEMPERATURA DI ESERCIZIO
4°C (39.2°F)



MODELLI



HYDRA BIG DUO



HYDRA BIG M DUO
con tre manometri



HYDRA BIG TRIO



HYDRA BIG M TRIO
con 4 manometri

IMBUTO DI SCARICO

Dispositivo di prevenzione da inquinamento dal riflusso
UNI EN 1717-11/2002

Per SPECIFICHE TECNICHE - CONNESSIONI - SPECIFICHE DELLE CARTUCCE vedere la pagina HYDRA BIG



HYDRA BIG filtri autopulenti a singolo stadio

CONTENITORI CON FILETTATURE IN PLASTICA TIPO BSPP

CODICE	MODELLO	FILTRAZIONE NOMINALE mcr	IN/OUT	PORTATA MASSIMA l/h	DIMENSIONI mm		
					A	B	C
RA6310000	HYDRA BIG 1" RLH 50 mcr IN	50	1"	6000	500	190	185
RA6310003	HYDRA BIG 1"1/2 RLH 50mcr IN	50	1"1/2	15000	500	190	185
RA6310010	HYDRA BIG 1" RLH 90 mcr IN	90	1"	6000	500	190	185
RA6310013	HYDRA BIG 1"1/2 RLH 90mcr IN	90	1"1/2	15000	500	190	185
RA6310030	HYDRA BIG 1" RAH 90 mcr IN	90	1"	6000	500	190	185
RA6310033	HYDRA BIG 1"1/2 RAH 90 mcr IN	90	1"1/2	15000	500	190	185

CONTENITORI CON FILETTATURE IN PLASTICA TIPO NPT

CODICE	MODELLO	FILTRAZIONE NOMINALE mcr	IN/OUT	PORTATA MASSIMA l/h	DIMENSIONI mm		
					A	B	C
RA6314000	HYDRA BIG 1" RLH 50 mcr NPT IN	50	1"	6000	500	190	185
RA6314003	HYDRA BIG 1"1/2 RLH 50 mcr NPT IN	50	1"1/2	15000	500	190	185
RA6314010	HYDRA BIG 1" RLH 90 mcr NPT IN	90	1"	6000	500	190	185
RA6314013	HYDRA BIG 1"1/2 RLH 90 mcr NPT IN	90	1"1/2	15000	500	190	185
RA6314030	HYDRA BIG 1" RAH 90 mcr NPT IN	90	1"	6000	500	190	185
RA6314033	HYDRA BIG 1"1/2 RAH 90 mcr NPT IN	90	1"1/2	15000	500	190	185

CONTENITORI CON FILETTATURE IN OTTONE TIPO BSPP

CODICE	MODELLO	FILTRAZIONE NOMINALE mcr	IN/OUT	PORTATA MASSIMA l/h	DIMENSIONI mm		
					A	B	C
RA6312000	HYDRA BIG 1" RLH 50 mcr OT	50	1"	6000	500	190	185
RA6312010	HYDRA BIG 1" RLH 90 mcr OT	90	1"	6000	500	190	185
RA6312030	HYDRA BIG 1" RAH 90 mcr OT	90	1"	6000	500	190	185

CONTENITORI CON FILETTATURE IN OTTONE TIPO NPT

CODICE	MODELLO	FILTRAZIONE NOMINALE mcr	IN/OUT	PORTATA MASSIMA l/h	DIMENSIONI mm		
					A	B	C
RA6316000	HYDRA BIG 1" RLH 50 mcr NPT OT	50	1"	6000	500	190	185
RA6316010	HYDRA BIG 1" RLH 90 mcr NPT OT	90	1"	6000	500	190	185
RA6316030	HYDRA BIG 1" RAH 90 mcr NPT OT	90	1"	6000	500	190	185



HYDRA BIG M filtri autopulenti a singolo stadio con 2 manometri

CONTENITORI CON FILETTATURE IN PLASTICA TIPO BSPP

CODICE	MODELLO	FILTRAZIONE NOMINALE mcr	IN/OUT	PORTATA MASSIMA l/h	DIMENSIONI mm		
					A	B	C
RA6310300	HYDRA BIG M 1" RLH 50 mcr IN	50	1"	6000	570	190	185
RA6310303	HYDRA BIG M 1"1/2 RLH 50 mcr IN	50	1"1/2	15000	570	190	185
RA6310310	HYDRA BIG M 1" RLH 90 mcr IN	90	1"	6000	570	190	185
RA6310313	HYDRA BIG M 1"1/2 RLH 90 mcr IN	90	1"1/2	15000	570	190	185
RA6310330	HYDRA BIG M 1" RAH 90 mcr IN	90	1"	6000	570	190	185
RA6310333	HYDRA BIG M 1"1/2 RAH 90 mcr IN	90	1"1/2	15000	570	190	185

CONTENITORI CON FILETTATURE IN PLASTICA TIPO NPT

CODICE	MODELLO	FILTRAZIONE NOMINALE mcr	IN/OUT	PORTATA MASSIMA l/h	DIMENSIONI mm		
					A	B	C
RA6314300	HYDRA BIG M 1" RLH 50 mcr NPT IN	50	1"	6000	570	190	185
RA6314303	HYDRA BIG M 1"1/2 RLH 50 mcr NPT IN	50	1"1/2	15000	570	190	185
RA6314310	HYDRA BIG M 1" RLH 90 mcr NPT IN	90	1"	6000	570	190	185
RA6314313	HYDRA BIG M 1"1/2 RLH 90 mcr NPT IN	90	1"1/2	15000	570	190	185
RA6314330	HYDRA BIG M 1" RAH 90 mcr NPT IN	90	1"	6000	570	190	185
RA6314333	HYDRA BIG M 1"1/2 RAH 90 mcr NPT IN	90	1"1/2	15000	570	190	185

CONTENITORI CON FILETTATURE IN OTTONE TIPO BSPP

CODICE	MODELLO	FILTRAZIONE NOMINALE mcr	IN/OUT	PORTATA MASSIMA l/h	DIMENSIONI mm		
					A	B	C
RA6312300	HYDRA BIG M 1" RLH 50 mcr OT	50	1"	6000	570	190	185
RA6312310	HYDRA BIG M 1" RLH 90 mcr OT	90	1"	6000	570	190	185
RA6312330	HYDRA BIG M 1" RAH 90 mcr OT	90	1"	6000	570	190	185

CONTENITORI CON FILETTATURE IN OTTONE TIPO NPT

CODICE	MODELLO	FILTRAZIONE NOMINALE mcr	IN/OUT	PORTATA MASSIMA l/h	DIMENSIONI mm		
					A	B	C
RA6316300	HYDRA BIG M 1" RLH 50 mcr NPT OT	50	1"	6000	570	190	185
RA6316310	HYDRA BIG M 1" RLH 90 mcr NPT OT	90	1"	6000	570	190	185
RA6316330	HYDRA BIG M 1" RAH 90 mcr NPT OT	90	1"	6000	570	190	185



HYDRA BIG DUO filtri auto-pulenti a doppio stadio

CONTENITORI CON FILETTATURE IN PLASTICA TIPO BSPP

CODICE	MODELLO	FILTRAZIONE NOMINALE mcr	IN/OUT	DIMENSIONI mm		
				A	B	C
RA6320000	HYDRA BIG DUO 1" RLH 50 mcr IN	50	1"	515	390	185
RA6320003	HYDRA BIG DUO 1"1/2 RLH 50 mcr IN	50	1"1/2	515	390	185
RA6320010	HYDRA BIG DUO 1" RLH 90 mcr IN	90	1"	515	390	185
RA6320013	HYDRA BIG DUO 1"1/2 RLH 90 mcr IN	90	1"1/2	515	390	185
RA6320030	HYDRA BIG DUO 1" RAH 90 mcr IN	90	1"	515	390	185
RA6320033	HYDRA BIG DUO 1"1/2 RAH 90 mcr IN	90	1"1/2	515	390	185

CONTENITORI CON FILETTATURE IN PLASTICA TIPO NPT

CODICE	MODELLO	FILTRAZIONE NOMINALE mcr	IN/OUT	DIMENSIONI mm		
				A	B	C
RA6324000	HYDRA BIG DUO 1" RLH 50 mcr NPT IN	50	1"	515	390	185
RA6324003	HYDRA BIG DUO 1"1/2 RLH 50 mcr NPT IN	50	1"1/2	515	390	185
RA6324010	HYDRA BIG DUO 1" RLH 90 mcr NPT IN	90	1"	515	390	185
RA6324013	HYDRA BIG DUO 1"1/2 RLH 90 mcr NPT IN	90	1"1/2	515	390	185
RA6324030	HYDRA BIG DUO 1" RAH 90 mcr NPT IN	90	1"	515	390	185
RA6324033	HYDRA BIG DUO 1"1/2 RAH 90 mcr NPT IN	90	1"1/2	515	390	185

CONTENITORI CON FILETTATURE IN OTTONE TIPO BSPP

CODICE	MODELLO	FILTRAZIONE NOMINALE mcr	IN/OUT	DIMENSIONI mm		
				A	B	C
RA6322000	HYDRA BIG DUO 1" RLH 50 mcr OT	50	1"	515	390	185
RA6322010	HYDRA BIG DUO 1" RLH 90 mcr OT	90	1"	515	390	185
RA6322030	HYDRA BIG DUO 1" RAH 90 mcr OT	90	1"	515	390	185

CONTENITORI CON FILETTATURE IN PLASTICA TIPO BSPP

CODICE	MODELLO	FILTRAZIONE NOMINALE mcr	IN/OUT	DIMENSIONI mm		
				A	B	C
RA6326000	HYDRA BIG DUO 1" RLH 50 mcr NPT OT	50	1"	515	390	185
RA6326010	HYDRA BIG DUO 1" RLH 90 mcr NPT OT	90	1"	515	390	185
RA6326030	HYDRA BIG DUO 1" RAH 90 mcr NPT OT	90	1"	515	390	185



HYDRA BIG M DUO filtri auto-pulenti a doppio stadio con 3 manometri

CONTENITORI CON FILETTATURE IN PLASTICA TIPO BSPP

CODICE	MODELLO	FILTRAZIONE NOMINALE mcr	IN/OUT	DIMENSIONI mm		
				A	B	C
RA6320300	HYDRA BIG M DUO 1" RLH 50 mcr IN	50	1"	585	390	185
RA6320303	HYDRA BIG M DUO 1"1/2 RLH 50mcr IN	50	1"1/2	585	390	185
RA6320310	HYDRA BIG M DUO 1" RLH 90 mcr IN	90	1"	585	390	185
RA6320313	HYDRA BIG M DUO 1"1/2 RLH 90mcr IN	90	1"1/2	585	390	185
RA6320330	HYDRA BIG M DUO 1" RAH 90 mcr IN	90	1"	585	390	185
RA6320333	HYDRA BIG M DUO 1"1/2 RAH 90 mcr IN	90	1"1/2	585	390	185

CONTENITORI CON FILETTATURE IN PLASTICA TIPO NPT

CODICE	MODELLO	FILTRAZIONE NOMINALE mcr	IN/OUT	DIMENSIONI mm		
				A	B	C
RA6324300	HYDRA BIG M DUO 1" RLH 50 mcr NPT IN	50	1"	585	390	185
RA6324303	HYDRA BIG M DUO 1"1/2 RLH 50mcr NPT IN	50	1"1/2	585	390	185
RA6324310	HYDRA BIG M DUO 1" RLH 90 mcr NPT IN	90	1"	585	390	185
RA6324313	HYDRA BIG M DUO 1"1/2 RLH 90 mcr NPT IN	90	1"1/2	585	390	185
RA6324330	HYDRA BIG M DUO 1" RAH 90 mcr NPT IN	90	1"	585	390	185
RA6324333	HYDRA BIG M DUO 1"1/2 RAH 90 mcr NPT IN	90	1"1/2	585	390	185

CONTENITORI CON FILETTATURE IN OTTONE TIPO BSPP

CODICE	MODELLO	FILTRAZIONE NOMINALE mcr	IN/OUT	DIMENSIONI mm		
				A	B	C
RA6322300	HYDRA BIG M DUO 1" RLH 50 mcr OT	50	1"	585	390	185
RA6322310	HYDRA BIG M DUO 1" RLH 90 mcr OT	90	1"	585	390	185
RA6322330	HYDRA BIG M DUO 1" RAH 90 mcr OT	90	1"	585	390	185

CONTENITORI CON FILETTATURE IN OTTONE TIPO NPT

CODICE	MODELLO	FILTRAZIONE NOMINALE mcr	IN/OUT	DIMENSIONI mm		
				A	B	C
RA6326300	HYDRA BIG M DUO 1" RLH 50 mcr NPT OT	50	1"	585	390	185
RA6326310	HYDRA BIG M DUO 1" RLH 90 mcr NPT OT	90	1"	585	390	185
RA6326330	HYDRA BIG M DUO 1" RAH 90 mcr NPT OT	90	1"	585	390	185



HYDRA BIG TRIO filtri auto-pulenti a triplo stadio

CONTENITORI CON FILETTATURE IN PLASTICA TIPO BSPP

CODICE	MODELLO	FILTRAZIONE NOMINALE mcr	IN/OUT	DIMENSIONI mm		
				A	B	C
RA6330000	HYDRA BIG TRIO 1" RLH 50 mcr IN	50	1"	515	590	185
RA6330003	HYDRA BIG TRIO 1" 1/2 RLH 50mcr IN	50	1"1/2	515	590	185
RA6330010	HYDRA BIG TRIO 1" RLH 90 mcr IN	90	1"	515	590	185
RA6330013	HYDRA BIG TRIO 1" 1/2 RLH 90 mcr IN	90	1"1/2	515	590	185
RA6330030	HYDRA BIG TRIO 1" RAH 90 mcr IN	90	1"	515	590	185
RA6330033	HYDRA BIG TRIO 1" 1/2 RAH 90 mcr IN	90	1"1/2	515	590	185

CONTENITORI CON FILETTATURE IN PLASTICA TIPO NPT

CODICE	MODELLO	FILTRAZIONE NOMINALE mcr	IN/OUT	DIMENSIONI mm		
				A	B	C
RA6334000	HYDRA BIG TRIO 1" RLH 50 mcr NPT IN	50	1"	515	590	185
RA6334003	HYDRA BIG TRIO 1" 1/2 RLH 50 mcr NPT IN	50	1"1/2	515	590	185
RA6334010	HYDRA BIG TRIO 1" RLH 90 mcr NPT IN	90	1"	515	590	185
RA6334013	HYDRA BIG TRIO 1" 1/2 RLH 90 mcr NPT IN	90	1"1/2	515	590	185
RA6334030	HYDRA BIG TRIO 1" RAH 90 mcr NPT IN	90	1"	515	590	185
RA6334033	HYDRA BIG TRIO 1" 1/2 RAH 90 mcr NPT IN	90	1"1/2	515	590	185

CONTENITORI CON FILETTATURE IN OTTONE TIPO BSPP

CODICE	MODELLO	FILTRAZIONE NOMINALE mcr	IN/OUT	DIMENSIONI mm		
				A	B	C
RA6332000	HYDRA BIG TRIO 1" RLH 50 mcr OT	50	1"	515	590	185
RA6332010	HYDRA BIG TRIO 1" RLH 90 mcr OT	90	1"	515	590	185
RA6332030	HYDRA BIG TRIO 1" RAH 90 mcr OT	90	1"	515	590	185

CONTENITORI CON FILETTATURE IN OTTONE TIPO NPT

CODICE	MODELLO	FILTRAZIONE NOMINALE mcr	IN/OUT	DIMENSIONI mm		
				A	B	C
RA6336000	HYDRA BIG TRIO 1" RLH 50 mcr NPT OT	50	1"	515	590	185
RA6336010	HYDRA BIG TRIO 1" RLH 90 mcr NPT OT	90	1"	515	590	185
RA6336030	HYDRA BIG TRIO 1" RAH 90 mcr NPT OT	90	1"	515	590	185



HYDRA BIG M TRIO filtri auto-pulenti a triplo stadio con 4 manometri

CONTENITORI CON FILETTATURE IN PLASTICA TIPO BSPP

CODICE	MODELLO	FILTRAZIONE NOMINALE mcr	IN/OUT	DIMENSIONI mm		
				A	B	C
RA6330300	HYDRA BIG M TRIO 1" RLH 50 mcr IN	50	1"	585	590	185
RA6330303	HYDRA BIG M TRIO 1" 1/2 RLH 50 mcr IN	50	1"1/2	585	590	185
RA6330310	HYDRA BIG M TRIO 1" RLH 90 mcr IN	90	1"	585	590	185
RA6330313	HYDRA BIG M TRIO 1" 1/2 RLH 90 mcr IN	90	1"1/2	585	590	185
RA6330330	HYDRA BIG M TRIO 1" RAH 90 mcr IN	90	1"	585	590	185
RA6330333	HYDRA BIG M TRIO 1" 1/2 RAH 90 mcr IN	90	1"1/2	585	590	185

CONTENITORI CON FILETTATURE IN PLASTICA TIPO NPT

CODICE	MODELLO	FILTRAZIONE NOMINALE mcr	IN/OUT	DIMENSIONI mm		
				A	B	C
RA6334300	HYDRA BIG M TRIO 1" RLH 50 mcr NPT IN	50	1"	585	590	185
RA6334303	HYDRA BIG M TRIO 1" 1/2 RLH 50 mcr NPT IN	50	1"1/2	585	590	185
RA6334310	HYDRA BIG M TRIO 1" RLH 90 mcr NPT IN	90	1"	585	590	185
RA6334313	HYDRA BIG M TRIO 1" 1/2 RLH 90 mcr NPT IN	90	1"1/2	585	590	185
RA6334330	HYDRA BIG M TRIO 1" RAH 90 mcr NPT IN	90	1"	585	590	185
RA6334333	HYDRA BIG M TRIO 1" 1/2 RAH 90 mcr NPT IN	90	1"1/2	585	590	185

CONTENITORI CON FILETTATURE IN OTTONE TIPO BSPP

CODICE	MODELLO	FILTRAZIONE NOMINALE mcr	IN/OUT	DIMENSIONI mm		
				A	B	C
RA6332300	HYDRA BIG M TRIO 1" RLH 50 mcr OT	50	1"	585	590	185
RA6332310	HYDRA BIG M TRIO 1" RLH 90 mcr OT	90	1"	585	590	185
RA6332330	HYDRA BIG M TRIO 1" RAH 90 mcr OT	90	1"	585	590	185

CONTENITORI CON FILETTATURE IN OTTONE TIPO NPT

CODICE	MODELLO	FILTRAZIONE NOMINALE mcr	IN/OUT	DIMENSIONI mm		
				A	B	C
RA6336300	HYDRA BIG M TRIO 1" RLH 50 mcr NPT OT	50	1"	585	590	185
RA6336310	HYDRA BIG M TRIO 1" RLH 90 mcr NPT OT	90	1"	585	590	185
RA6336330	HYDRA BIG M TRIO 1" RAH 90 mcr NPT OT	90	1"	585	590	185



HYDRA **BIG**
self-cleaning filter



www.atlasfiltri.com