



# SA BX

rete filtrante plissettata in acciaio inox

### Filtrazione di sedimenti.

**Durata media:** da 3 a 5 anni.

**Manutenzione:** lavare ogni 3 mesi.

### CONDIZIONI DI ESERCIZIO

Massima temperatura di esercizio \_\_\_\_\_ 80°C (176°F)

Minima temperatura di esercizio \_\_\_\_\_ 4°C (39,2°F)

### SPECIFICHE TECNICHE

Materiali atossici, idonei per acqua potabile.

Setto filtrante e anima interna: rete acciaio inox.

Piattelli: polipropilene.

O-rings: EPDM.

## SA A BX rete filtrante plissettata in acciaio inox AISI 316

### RETE FILTRANTE PLISSETTATA IN ACCIAIO INOX AISI 316 AD INNESTO RAPIDO CON DOPPIO O-RING 45 MM

CONTENITORE ADATTO	MODELLO	ALTEZZA NOMINALE	PORTATA NOMINALE [l/h]	DIMENSIONI MM		
				A	B	C
MEDIUM	SA 5 A BX 50 mcr	5"	1500	125	70	30
JUNIOR	SA 7 A BX 50 mcr	7"	2000	173	70	30
SENIOR	SA 10 A BX 50 mcr	10"	3000	250	70	30
MASTER	SA 20 A BX 50 mcr	20"	4500	505	70	30

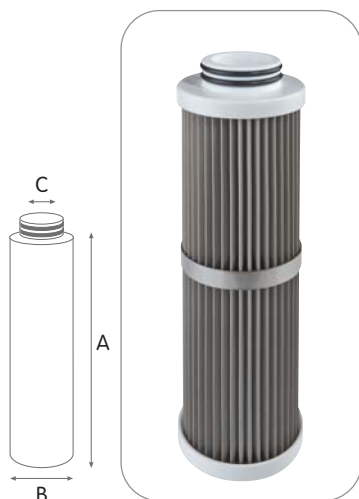
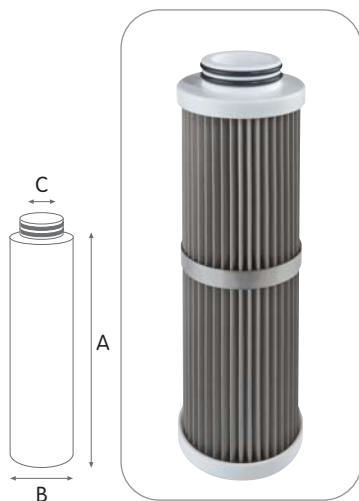
Disponibili su richiesta e per quantità diversi gradi di filtrazione.

## SA C BX rete filtrante plissettata in acciaio inox AISI 304

### RETE FILTRANTE PLISSETTATA IN ACCIAIO INOX AISI 304 AD INNESTO RAPIDO CON DOPPIO O-RING 45 MM

CONTENITORE ADATTO	MODELLO	ALTEZZA NOMINALE	PORTATA NOMINALE [l/h]	DIMENSIONI MM		
				A	B	C
MEDIUM	SA 5 C BX 50 mcr	5"	1500	125	70	30
JUNIOR	SA 7 C BX 50 mcr	7"	2000	173	70	30
SENIOR	SA 10 C BX 50 mcr	10"	3000	250	70	30
MASTER	SA 20 C BX 50 mcr	20"	4500	505	70	30

Disponibili su richiesta e per quantità diversi gradi di filtrazione.



Cartucce in rete di acciaio inox plissettata con nucleo centrale in polipropilene, filtrazione nominale 50 micron.

Elevata portata e bassa caduta di pressione.

Disponibili in 2 versioni:

SA-A realizzata in acciaio inox AISI 316.

SA-C realizzata in acciaio inox AISI 304.

Altezza da 5" a 20".

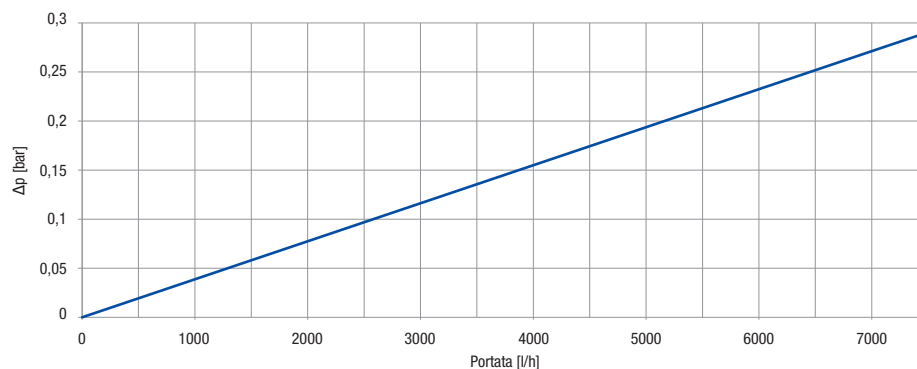
### PORTATA vs CADUTA DI PRESSIONE Δp

Test effettuati su campioni di lunghezza 10" di tipo SA 10 BX.

Modalità test: 20°C, 3 BAR

Gradi di filtrazione disponibili:

50 micron



### CERTIFICAZIONI



Le cartucce SA BX sono conformi al DM 25 (Italia) e sono testate e certificate secondo i più severi standard mondiali, ottenendo la certificazione sanitaria ACS (Francia), EAC/Ghostreghistrizia (Russia) e WaterMark (Australia).

FILTRI SERIE PLUS BX